



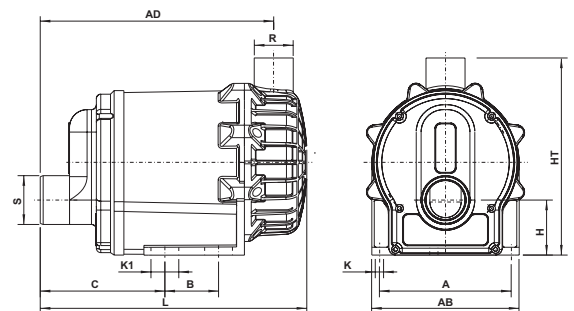
Tendência cada vez mais acentuada e ecologicamente correta, a água é presença garantida em jardins urbanos de natureza residencial ou comercial. Cada vez mais utilizada por paisagistas em chafarizes, fontes e lagos ornamentais, a água quebra a monotonia e favorece o bem estar pessoal e o cenário ambiental.

A água também contribui para melhorar as condições de umidade no ambiente em sua volta. Por isso, é presença praticamente obrigatória em regiões de climas mais secos ou quentes.

Pensando em todos esses benefícios, a **Syllent** desenvolveu a linha de motobombas **POND**, especial para chafarizes, fontes e lagos ornamentais. Com menor consumo de energia elétrica e excelente desempenho, além dos diferenciais exclusivos, a linha **POND** é ideal para lugares onde o silêncio é essencial. A inédita tecnologia **Syllent**, baseada na maior interação da água em sua operação, soluciona o problema do inconveniente ruído, próprio das motobombas tradicionais, oferecendo, portanto, um diferencial único no mercado: o silêncio total.

Em funcionamento, a motobomba **POND** representa menos de 5 decibéis (dB) em relação ao ruído ambiente, trazendo maior conforto em todas as suas aplicações. Por ser totalmente blindada e construída com materiais anticorrosivos, a **POND** não necessita de ventilação externa e pode trabalhar em ambientes úmidos, pequenos, ou até mesmo submersa, porque não apresenta problemas de queima e oxidação. Esta característica fornece ainda mais segurança e durabilidade para as mais variadas aplicações. **Syllent** significa mais água, mais conforto, silêncio e inovação.

- **Garantia de 2 anos**
- **Exclusivo material HPP. Super resistente**
- **Compacta e leve**



ESPECIFICAÇÕES TÉCNICAS E CARACTERÍSTICAS DIMENSIONAIS

MODELO	TENSÃO		POTÊNCIA		TUBULAÇÃO (mm)		Dimensões Principais (mm)										kg
	V	CV	Sucção	Recalque	A	AB	AD	B	C	H	HT	K	K1	L	R	S	
MB63E0052AS	120	1/6	50 ext./ 40 int.	40 ext./ 32 int.	135	151	197	33	111	56	203	8,5	18,5	229	40	50	4
MB63E0053AS	220	1/6	50 ext./ 40 int.	40 ext./ 32 int.	135	151	197	33	111	56	203	8,5	18,5	229	40	50	4

Comprimento do cabo de alimentação: 1,5m

CARACTERÍSTICAS TÉCNICAS

- Motobomba centrífuga monoestágio auto-drenante
- Motor monofásico de capacitor permanente - monovolt (120V ou 220V) - 60Hz
- Blindada com proteção IP68 (NBR 6146) - totalmente protegida contra poeira e resistente à submersão
- Sensor de escorva - desliga automaticamente a motobomba nos casos de ausência de água, bloqueio do rotor e superaquecimento
- Isolada eletricamente e não oxidante - nenhum contato da água com eletricidade e componentes metálicos



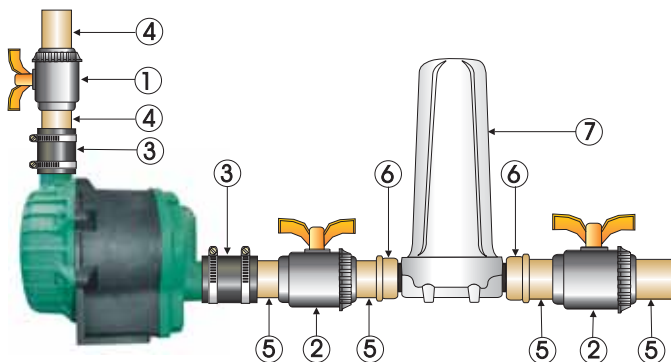
- Não necessita de ventilação externa - troca de calor por ciclo fechado com a água
- Isenta de mancais de rolamento e vedações dinâmicas do tipo selo mecânico
- Temperatura de operação da água: 5°C a 45°C
- Pressão máxima na sucção: 4 mca (0,4 kgf/cm²)

CARACTERÍSTICAS ELÉTRICAS*							
MODELO	TENSÃO	FREQUÊNCIA	POTÊNCIA		CORRENTE	CONSUMO	FATOR DE POT.
	V	Hz	CV	kW	Média (A)	Médio (W)	Médio (cos φ)
MB63E0052AS	120	60	1/6	0,12	2,8	290	1,00
MB63E0053AS	220	60	1/6	0,12	1,4	290	0,92

CARACTERÍSTICAS HIDRÁULICAS*		
MODELOS MB63E0052AS / MB63E0053AS		
PRESSÃO	VAZÃO	
	mca	Litros/min
0	151	9,06
2	130	7,80
4	100	6,00
6	65	3,90
8	20	1,20
9	0	0

(10mca = 1kgf/cm² = 14,23psi)

RECOMENDAÇÕES DE MONTAGEM



- 1 - Registro esfera soldável 40mm
- 2 - Registro esfera soldável 50mm
- 3 - Mangueira de borracha e abraçadeiras
- 4 - Cano PVC 40mm
- 5 - Cano PVC 50mm
- 6 - Adaptador soldável curto com bolsa e rosca para registro 50x1.1/2
- 7 - Filtro Syllent modelo KMBR013

⚠ Jamais ligar esta bomba sem estar completamente preenchida com água. Caso contrário, isto acarretará danos irreversíveis ao conjunto. A utilização do filtro desenvolvido pela Syllent, modelo KMBR013, é imprescindível para o efeito das normas de garantia contra defeitos de fabricação.

Eberle Equipamentos e Processos S.A.

Fábrica - Rua Ana Catharina Canali, 1101 - 95059-520 - Caxias do Sul - RS - Fone +55 (54) 3218.5555 - Fax +55 (54) 3229.3020

Escritório São Paulo - Av. Maria Coelho Aguiar, 215 - Bloco G - 1º andar - 05804-900 - São Paulo - SP - Fone: +55 (11) 3741.1090 - Fax: +55 (11) 3741.1301

Contatos - SAC 0800 707.0934 - www.syllent.com.br - www.aqqunt.com.br

